

Era 300



Guides > Era 300



Opis



Inteligentny głośnik klasy premium stworzony z myślą o dźwięku przestrzennym

- Odtwarzaj strumieniowo treści przez Wi-Fi, Bluetooth® lub korzystając z wejścia liniowego USB-C (wymaga adaptera).
- Obsługuje dźwięk przestrzenny Dolby Atmos Music.
- Łatwe sterowanie za pomocą aplikacji Sonos, poleceń głosowych oraz intuicyjnych przycisków dotykowych.
- Dwa oddzielne sposoby sterowania mikrofonami dla zapewnienia wygody i prywatności.
- Sparuj dwa głośniki Era 300 z Sonos Arc lub Beam (Gen 2), aby uzyskać wielokanałowy dźwięk przestrzenny.
- Urządzenie jest zgodne z innymi głośnikami w systemie Sonos S2 i umożliwia słuchanie w wielu pomieszczeniach.
- Gdy będziesz gotowy(-a), aby dodać Sonos Era 300 do systemu, zobacz część **Konfiguracja**.

Przyciski sterowania i diody

Button

Sterowanie

Opis



Regulacja głośności

- Podgłośnij (przesuń w prawo lub stuknij +)
- Ściszej (przesuń w lewo lub stuknij -)

Uwaga: Aby szybko zmienić poziom głośności, naciśnij i przytrzymaj + lub -.



Odtwórz/Pauza

- Naciśnij przycisk raz, aby odtwarzać dźwięk lub wstrzymać jego odtwarzanie.
 - Naciśnij i przytrzymaj przycisk, aby dodać dźwięk odtwarzany w innym pomieszczeniu.
-

Button**Sterowanie****Opis**

**Dalej/Poprzedni**

- Naciśnij >, aby przejść do następnego utworu.
- Naciśnij <, aby przejść do poprzedniego utworu.

Uwaga: Podczas słuchania stacji radiowych funkcja przewijania do przodu i do tyłu jest niedostępna.

**Usługi głosowe wł./wył.**

Naciśnij ikonę mikrofonu, aby włączyć lub wyłączyć usługi głosowe.

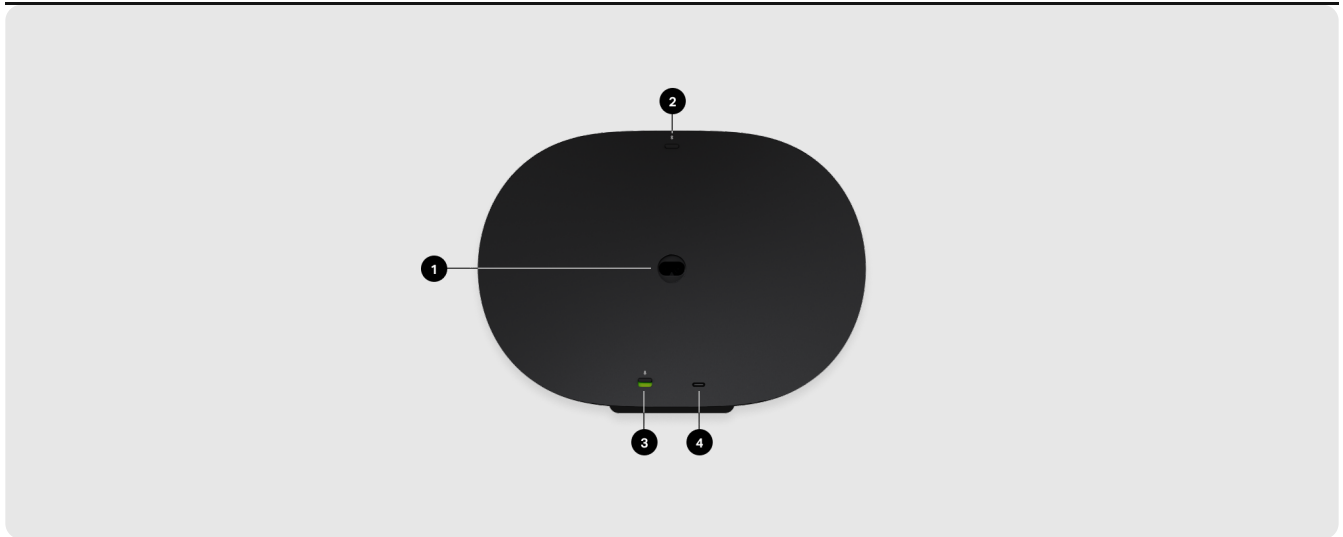
- Gdy kontrolka świeci, sterowanie głosowe jest dostępne (mikrofon również musi być włączony).
 - Gdy kontrolka nie świeci, funkcja sterowania głosowego jest wyłączona.
-

Button**Sterowanie****Opis**

**Wskaźnik stanu**

Informuje o stanie połączenia produktu z siecią Wi-Fi, o trybie wyciszenia oraz o błędach. **Dowiedz się więcej**

Panel połączeń



1

Gniazdo zasilania AC (sieciowe)

Korzystaj tylko z kabla zasilającego dołączonego do zestawu (używanie przewodu zasilającego innego producenta spowoduje utratę gwarancji).

2

Przycisk Bluetooth

- Naciśnij i przytrzymaj, aby sparować nowe urządzenie.
- Naciśnij raz, aby połączyć się ponownie.

Uniwersalny przełącznik mikrofonu

Zmień położenie przełącznika, aby włączyć lub wyłączyć wszystkie mikrofony produktu.

- Gdy przełącznik jest wyłączony (położenie w dół), mikrofony są wyłączone, a funkcje wymagające mikrofonu, takie jak szybka regulacja Trueplay i usługi głosowe, nie są dostępne.
- Gdy przełącznik jest włączony (położenie do góry), funkcje wymagające mikrofonu, takie jak Trueplay, są dostępne. (Usługi głosowe są dostępne, jeśli kontrolka usług głosowych w górnej części produktu również jest włączona).

Uwaga: Aby korzystać z usług głosowych, przełącznik mikrofonu i kontrolka usług głosowych muszą być włączone.

Port USB-C jest przeznaczony do podłączenia wejścia liniowego i Ethernet za pośrednictwem adaptera wejścia liniowego Sonos lub adaptera Combo (sprzedawane osobno). Nie jest to źródło zasilania głośnika i nie powinno być używane do ładowania innych urządzeń.

- **Ethernet:** Użyj adaptera Sonos Combo i kabla Ethernet do podłączenia głośnika Era 300 bezpośrednio do routera, jeśli zależy Ci na połączeniu przewodowym z głośnikiem (taka opcja jest pomocna, jeżeli połączenie Wi-Fi jest niestabilne).
- **Wejście liniowe:** Do podłączenia gramofonu, odtwarzacza CD, rzutnika lub innego urządzenia użyj adaptera wejścia liniowego Sonos lub adaptera Combo.

Ustaw głośnik

Regulacja Trueplay balansuje brzmienie pod kątem lokalizacji Era 300, ale w celu zapewnienia jak najskuteczniejszej emisji dźwięku warto wziąć pod uwagę następujące wytyczne:


- Aby uzyskać optymalną jakość dźwięku, głośnik Era 300 powinien znajdować się w pomieszczeniu. Pamiętaj, aby pozostawić nad głośnikiem około 60 cm wolnej przestrzeni. Odradzamy ustawienie głośnika w zamkniętej przestrzeni, takiej jak regał, ponieważ może to niekorzystnie wpłynąć na rozchodzenie się i czystość odtwarzanego dźwięku.
- Jeśli głośnik Era 300 jest montowany w odległości nie większej niż 60 cm od sufitu, ustaw go do góry nogami, aby uzyskać najlepszy dźwięk.
- Jeśli Era 300 ma być postawiony przy ścianie lub na półce, pozostaw co najmniej 2,5 cm wolnej przestrzeni za głośnikiem i 20,3 cm po każdej stronie urządzenia.
- Jeśli korzystasz z głośników Era 300 jako głośników dźwięku przestrzennego, pozostaw co najmniej 20,3 cm po każdej stronie urządzenia.
- Tradycyjne systemy stereo należy często umieszczać w określonym miejscu w pomieszczeniu, aby zapewniały najlepsze doznania dźwiękowe. W przypadku Era 300 dźwięk jest emitowany w każdym kierunku, dlatego słuchacz doświadczy szczegółowego, bogatego brzmienia niezależnie od miejsca, w którym siedzi. idealne rozmieszczenie

Uwaga: Nie ustawiaj głośnika Era 300 pionowo ani pod dużym kątem, gdyż odtwarzanie audio zostanie zatrzymane.

Parowanie Bluetooth

1. Włącz Bluetooth w ustawieniach posiadanego urządzenia.
2. Naciśnij i przytrzymaj przycisk Bluetooth z tyłu głośnika, aż usłyszysz sygnał dźwiękowy, a następnie zwolnij przycisk. Dioda stanu miga na niebiesko, kiedy głośnik jest gotowy do parowania.
3. Wybierz **Sonos Era 300** z listy dostępnych urządzeń w ustawieniach Bluetooth. Następnym razem Twoje urządzenie mobilne automatycznie nawiąże połączenie.

Wejście liniowe

Podłącz urządzenie audio, takie jak rzutnik, odtwarzacz CD lub gramofon (z wbudowanym przedwzmacniaczem gramofonowym), do portu wejścia liniowego na dowolnym produkcie Sonos (Era 300, Era 100, Amp, Port lub Five). Następnie przejdź do sekcji  > **Wejście liniowe** i wybierz źródło, aby rozpocząć odtwarzanie.

Uwaga: Głośniki Era 300 i Era 100 wymagają adaptera wejścia liniowego Sonos lub adaptera Combo (**sprzedawane osobno**). Inne produkty mogą wymagać innego adaptera wejścia liniowego w zależności od posiadanego źródła muzyki.

Dowiedz się więcej

Włączenie/wyłączenie mikrofonu

Możesz kontrolować mikrofony na Era 300 na dwa sposoby:

Za pomocą uniwersalnego przełącznika mikrofonu z tyłu głośnika, który służy do włączania i wyłączenia wszystkich mikrofonów.

Za pomocą przycisku usług głosowych na górze głośnika, który służy do włączania i wyłączenia usług głosowych, ale nie wpływając na mikrofony do regulacji Trueplay i innych funkcji zależnych od mikrofonu.

- Kiedy oba przyciski są włączone, sterowanie głosowe i wszystkie funkcje zależne od mikrofonu są dostępne.
- Kiedy oba przyciski są wyłączone, sterowanie głosowe i wszystkie funkcje zależne od mikrofonu są niedostępne.
- Kiedy uniwersalny przełącznik mikrofonu jest włączony, a kontrolka usług głosowych nie świeci, regulacja Trueplay i inne funkcje zależne od mikrofonu są dostępne, ale sterowanie głosowe jest wyłączone.

Usługi głosowe

Steruj całym systemem Sonos głosowo za pomocą dowolnego produktu Sonos obsługującego sterowanie głosowe — odtwarzaj treści i steruj nimi, zwiększaj lub zmniejszaj głośność i nie tylko.

- **Sonos Voice Control:** steruj całym systemem Sonos bezdotykowo i z łatwością, ciesząc się niezrównanym poziomem prywatności. Funkcja Sonos Voice Control jest gotowa do użycia — dodanie jej zajmie tylko kilka chwil podczas konfiguracji głośników. **Dowiedz się więcej**
- **Amazon Alexa:** będziesz potrzebować aplikacji Sonos i aplikacji Alexa z włączoną umiejętnością Sonos. Podczas konfiguracji wprowadzisz kilka zmian w obu aplikacjach. **Dowiedz się więcej**
- **Siri:** będziesz potrzebować aplikacji Apple Home. Dodaj głośniki Sonos zgodne z AirPlay 2 w aplikacji Apple Home, a następnie proś Siri na iPhone, iPadzie lub Apple TV o odtwarzanie muzyki (obecnie funkcja ograniczona do serwisu Apple Music). **Dowiedz się więcej**

Uwaga: Sterowanie głosowe nie jest jeszcze dostępne we wszystkich krajach — ta funkcja będzie dostępna, gdy tylko system Sonos i dana usługa głosowa zostaną wprowadzone w Twoim regionie.

Trueplay™

Regulacja Trueplay mierzy, w jaki sposób dźwięk odbija się od ścian, mebli i innych powierzchni w pomieszczeniu. Następnie dostraja głośnik Sonos, aby brzmiał świetnie bez względu na to, gdzie został umieszczony.

Podczas konfiguracji wybierz opcję Trueplay, która najlepiej sprawdzi się do Twojej przestrzeni. Aby przeprowadzić ponowną regulację później, otwórz **Ustawienia > System**, wybierz pomieszczenie, a następnie **Trueplay**.

Uwaga: W przypadku aktywacji funkcji VoiceOver na urządzeniu z systemem iOS regulacja głośnika Trueplay nie jest dostępna. Przed przystąpieniem do regulacji głośników wyłącz tę funkcję w ustawieniach urządzenia.

Zaawansowana regulacja

Zaawansowana regulacja jest niestandardowa i precyzyjna. Trwa około 5 minut i wykorzystuje mikrofon na urządzeniu z systemem iOS (w wersji co najmniej iOS 8 lub nowszej) i wymaga przemieszczania się po pomieszczeniu podczas dostrajania dźwięku pod kątem przestrzeni.

Uwaga: Zaawansowana regulacja to najlepsza opcja dla dużych pomieszczeń (regulacja przestrzeni otwartej może być mniej precyzyjna).


Szybka regulacja

Szybka regulacja jest krótka, bezproblemowa i łatwa. Trwa około minuty i wykorzystuje mikrofon na produkcie Sonos do określania akustyki otoczenia i nie wymaga przemieszczania się po pomieszczeniu podczas dostrajania brzmienia.

Uwaga: Szybka regulacja jest dostępna na urządzeniach z systemem iOS i Android. To dobry wybór dla mniejszych pomieszczeń lub przestrzeni, po których swobodne poruszanie się jest problematyczne.

Automatyczna regulacja Trueplay


Przenośne produkty Sonos, takie jak Sonos Roam i Move, mogą dostrajać się automatycznie. Automatyczna regulacja Trueplay wykorzystuje mikrofon głośnika do analizy charakterystyki akustycznej otoczenia i okresowej regulacji brzmienia, aby zapewnić świetny dźwięk niezależnie od tego, gdzie znajduje się głośnik i czego słuchasz.

Otwórz  > **System**, a następnie wybierz swój przenośny głośnik, aby włączyć automatyczną regulację Trueplay.

Konfiguracja pary stereofonicznej


Możesz skojarzyć ze sobą dwa głośniki Sonos w tym samym pomieszczeniu, aby uzyskać pełniejsze doświadczenie stereofoniczne. Jeden głośnik służy za kanał lewy, drugi za kanał prawy.

Uwaga: Głośniki Sonos w ramach pary stereofonicznej muszą być tego samego typu.

1. Umieść głośniki w odległości 2,5–3 m od siebie. Twoje preferowane miejsce słuchania muzyki powinno być oddalone od pary głośników o 2,5–3,5 m. Mniejsza odległość powoduje zwiększenie basu, a większa umożliwia lepsze odwzorowanie dźwięku stereofonicznego.
2. Otwórz  > **System**.
3. Wybierz jeden z głośników, z którego chcesz korzystać w parze stereofonicznej, a następnie wybierz **Skonfiguruj parę stereofoniczną**, aby rozpocząć. **Dowiedz się więcej**

Konfiguracja głośników dźwięku przestrzennego

Możesz z łatwością przekształcić dwa głośniki Sonos (tego samego modelu) albo Sonos Amp i ulubione głośniki innej firmy w działające niezależnie kanały lewy i prawy systemu kina domowego.

1. Umieść każdy głośnik dźwięku przestrzennego około 3 m od preferowanego miejsca słuchania muzyki, kierując go w stronę miejsca, w którym siedzisz.
2. Otwórz  > **System**.
3. Wybierz pomieszczenie, w którym znajduje się soundbar, a następnie **Dodaj głośniki dźwięku przestrzennego**, aby rozpocząć.

Uwaga: W przypadku zgrupowania pomieszczeń lub stworzenia pary stereofonicznej nie będziesz mieć możliwości przestrzennego odtwarzania dźwięku.

Dowiedz się więcej

Ustawienia dźwięku przestrzennego


Podczas konfiguracji dźwięk przestrzenny zostanie zoptymalizowany pod kątem wybranego pomieszczenia. Te ustawienia można dostosować:

Głośniki dźwięku przestrzennego	Dźwięk z głośników dźwięku przestrzennego może zostać Włączony lub Wyłączony .
Poziom głośności TV	Ustawienie poziomu głośności dźwięku przestrzennego dla dźwięku telewizyjnego.
Poziom głośności muzyki	Ustawienie poziomu głośności dźwięku przestrzennego dla odtwarzanej muzyki.

Odtwarzanie muzyki

Dźwięk otoczenia (delikatny) lub **Pełny zakres** (głośniejszy, pełny zakres dźwięku). Nie dotyczy odtwarzania z Dolby Atmos Music.

Ustawienia produktu

Możesz dostosować produkty Sonos do swojego otoczenia. Otwórz  > **System**, a następnie wybierz produkt.

Nazwa pomieszczenia

W przypadku przenoszenia głośnika do nowego pomieszczenia możesz zmienić jego nazwę w **ustawieniach**.

Wyłączanie modułu Wi-Fi

(nie jest dostępne w przypadku produktów przenośnych, Era 100, i Era 300)

Możesz wyłączyć moduł Wi-Fi głośnika, gdy jest on podłączony do sieci za pomocą kabla Ethernet. W ten sposób możesz zmniejszyć zużycie energii oraz poprawić łączność niektórych głośników przewodowych.

W przypadku takich produktów, jak Amp i Port, które są umieszczone w stojaku lub ustawione jeden na drugim, wyłączenie modułu Wi-Fi może zmniejszyć ich temperaturę wewnętrzną. **Dowiedz się więcej**

Korektor graficzny (EQ)

Produkty Sonos są dostarczane z fabrycznie zastosowanymi ustawieniami korekcji graficznej. Ustawienia dźwięku (bas, tony wysokie, balans, głośność) można dopasować do własnych preferencji. **Dowiedz się więcej**

Trueplay

Regulacja Trueplay dostraja dźwięk do otoczenia i odtwarzanej treści. Przenośne produkty mogą dostrajać się automatycznie. **Dowiedz się więcej**

Limit głośności

Możesz ustawić maksymalny poziom głośności dla każdego pomieszczenia.

[Dowiedz się więcej](#)

Wskaźnik stanu

Informuje o stanie połączenia głośnika z siecią Wi-Fi, o trybie wyciszenia oraz o błędach. **[Dowiedz się więcej](#)**

Uwaga: Jeżeli dioda rozprasza Twoją uwagę, możesz ją wyłączyć w **Ustawieniach**.

Sterowanie dotykowe

Możesz dezaktywować przyciski sterowania dotykowego na swoim głośniku. Możesz to na przykład zrobić, aby Twoje dziecko lub ciekawskie zwierzę przypadkowo nie zmieniło ustawień odtwarzania lub nie zmieniło poziomu głośności. **[Dowiedz się więcej](#)**

Oszczędzanie akumulatora (dostępne tylko w przypadku produktów przenośnych)

Aby oszczędzać akumulator, możesz ustawić swój głośnik przenośny, aby automatycznie się wyłączał, zamiast przechodzić w tryb uśpienia. Nie pojawi się w aplikacji Sonos do momentu, aż zostanie ponownie włączony.

Kiedy rzutnik, gramofon, stereo lub inne urządzenie audio jest podłączone do produktu Sonos, można zmienić następujące ustawienia wejścia liniowego:

- **Nazwa źródła:** Wybierz nazwę urządzenia z wejściem liniowym.
- **Poziom źródła:** Dostosuj poziom głośności wejścia liniowego, jeśli domyślne ustawienie poziomu głośności nie jest wystarczająco głośne lub zniekształcone.
- **Opóźnienie dźwięku:** Dodaj opóźnienie pomiędzy wejściem liniowym a Sonos, aby zmniejszyć prawdopodobieństwo wystąpienia problemów z dźwiękiem podczas odtwarzania dźwięku wejścia liniowego z głośników zgrupowanych.
- **Autoodtwarzanie:** Wybierz pomieszczenie, jeśli chcesz, aby dźwięk z wejścia liniowego był odtwarzany automatycznie, kiedy Sonos wykryje sygnał z portu wejścia liniowego. (Autoodtwarzanie jest domyślnie wyłączone).

Wejście liniowe

(dla produktów Sonos z wejściem liniowym)

Akcesoria

Znajdź idealne akcesorium do swojego systemu Sonos — perfekcyjnie dopasowane do produktów Sonos.

Pełna gama stojaków, uchwyty ścienne, ładowarek i kabli zgodnych z produktami Sonos znajduje się w sekcji **Akcesoria** w naszej witrynie internetowej.

Stojak do Era 300

Specjalnie zaprojektowany stojak do Sonos Era 300 bezpiecznie utrzymuje głośnik na miejscu.

- Stała wysokość optymalnie dopasowana do głośników przestrzennych kina domowego.
- Łatwy montaż.
- Kanał w słupku stojaka pozwala ukryć kabel zasilający głośnika, co upraszcza zarządzanie przewodami.

Uwaga: Pełna gama stojaków, uchwytów ściennych i kabli zgodnych z produktami Sonos znajduje się w sekcji **Akcesoria** w naszej witrynie internetowej.

Co znajduje się w pudełku?

Każdy zestaw stojaków do Sonos Era 300 obejmuje:

- 1 podstawę stojaka
- 1 słupek stojaka
- 1 platformę głośnikową
- 1 osłonę słupka stojaka
- Zestaw do mocowania z 4 śrubami (2 długie, 2 krótka), 1 podkładka

Uwaga: Głośniki Sonos są sprzedawane osobno.

Wymagany sprzęt

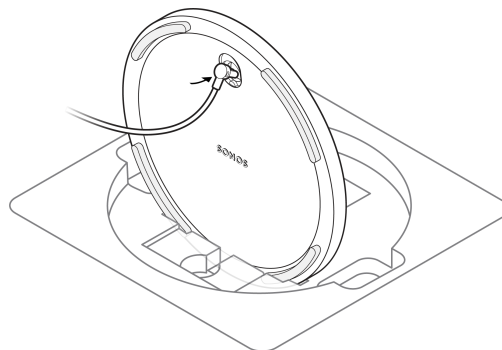
- Śrubokręt krzyżakowy

Konfiguracja

1

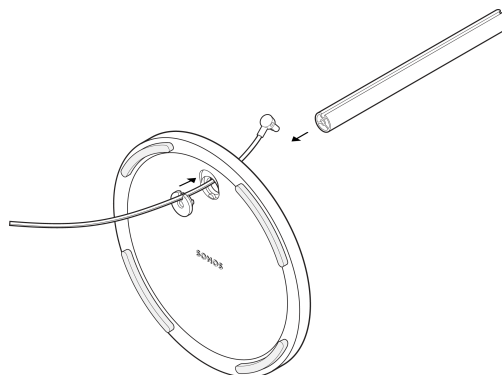
Wyjmij całą zawartość z pudełka. Umieść stojak w otworze w opakowaniu, aby ustabilizować go na czas wykonywania kolejnych czynności. Przeciągnij kabel zasilający podłączony do głośnika Sonos Era 300 przez otwór w podstawie stojaka i przez kanał w słupku stojaka.

Przeostroga: Stojak przeznaczony jest wyłącznie do głośników Sonos Era 300.



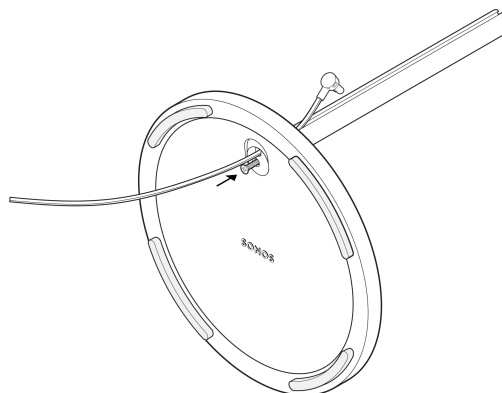
2

Wyrównaj podkładkę tak, aby bolce wyrównujące były skierowane do wewnątrz. Następnie wyrównaj słupek stojaka z podstawą, korzystając z bolców wyrównujących.



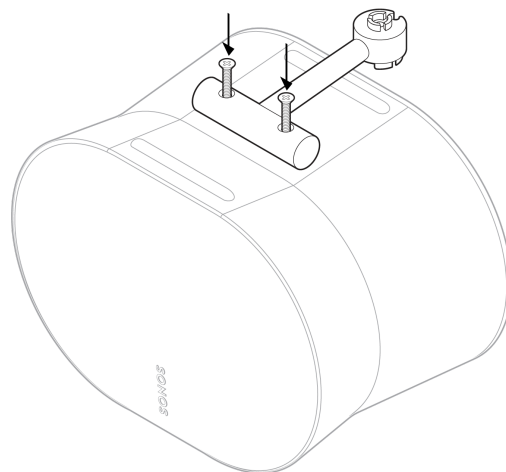
3

Zamocuj podstawę (z podkładką) do słupka stojaka za pomocą 1 długiej śruby (w zestawie) i śrubokręta krzyżakowego. Upewnij się, że można swobodnie przesunąć kabel.



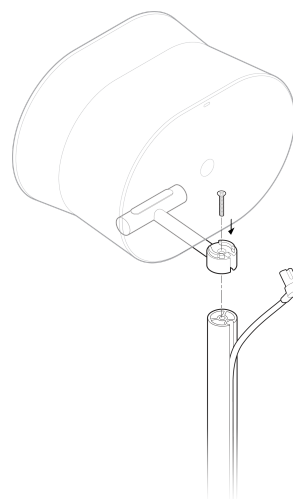
4

Przymocuj platformę głośnika do jego dolnej części za pomocą 2 krótkich śrub (w zestawie).



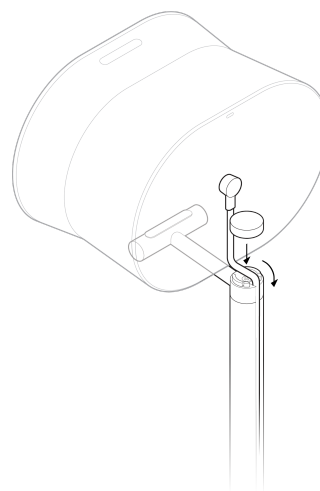
5

Przymocuj platformę głośnikową do słupka stojaka za pomocą drugiej długiej śruby (w zestawie). Podłącz kabel zasilający do głośnika. Do przytrzymania głośnika w tym kroku może być potrzebna pomoc drugiej osoby.



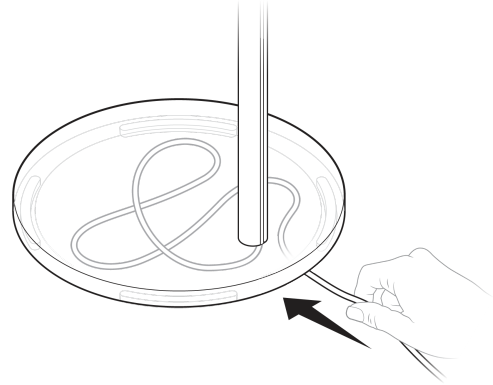
6

Nałóż górną osłonę słupka, aby ukryć kabel zasilający. Uważaj, aby nie ścisnąć kabla. Starannie wciśnij kabel zasilający do kanału kabla w słupku, zaczynając od góry do dołu.



7

Postaw głośnik tam, gdzie chcesz.
Podłącz głośnik do gniazdka
zasilania, a następnie schowaj
nadmiar kabla pod podstawą stojaka.



Uchwyt ścienny do Era 300

- Łatwy w montażu uchwyt do Sonos Era 300.
- Podtrzymuje ciężar głośnika i zabezpiecza go na miejscu.
- Zapewnia dostęp do portów, przycisków oraz przycisków dotykowych i estetycznie skrywa kabel głośnika.
- Elastyczna możliwość ustawienia głośnika, aby uzyskać najlepszy dźwięk.

Ważne: Ten uchwyt ścienny jest przeznaczony wyłącznie do głośników Sonos Era 300 (sprzedawane osobno) i do montażu z użyciem kołków rozporowych.

Co znajduje się w pudełku?

Każdy niestandardowy zestaw uchwytów ściennych do Sonos Era 300 obejmuje:

- 1 uchwyt ścienny
- 1 wspornik ścienny
- Zestaw do mocowania z 4 śrubami

Wymagany sprzęt

- Ołówek
- Poziomica
- Wykrywacz profili
- Śrubokręt krzyżakowy
- Wiertarka

Wybierz pozycję

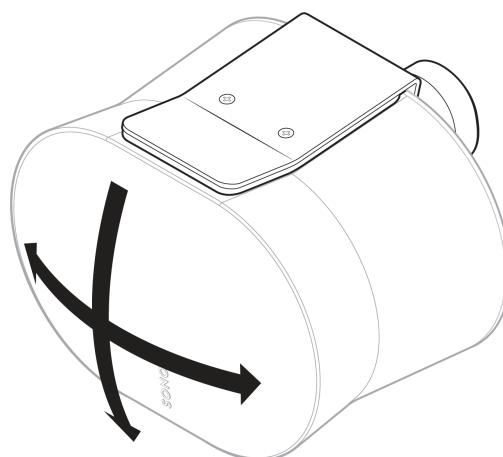
Montaż ścienny w pozycji pionowej

- Montaż głośnika w pozycji pionowej można wykonać w większości miejsc.
- Głośnik można obrócić w lewo i prawo, a także w górę i w dół.



Montaż ścienny w pozycji odwróconej (do góry nogami)

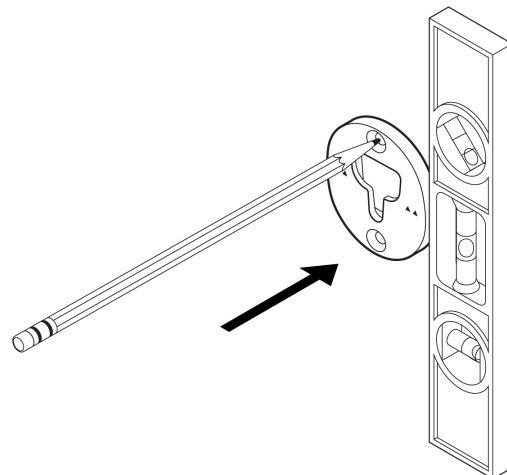
- Montaż głośnika do góry nogami jest zalecany w sytuacji, gdy głośnik jest montowany w odległości ok. 60 cm od sufitu w celu optymalizacji emisji dźwięku w dół.
- Głośnik można obrócić w lewo i prawo, a także w górę i w dół.
- W przypadku montażu ściennego w pozycji do góry nogami kabel zasilający można poprowadzić od góry lub od dołu.



Montaż w pozycji pionowej

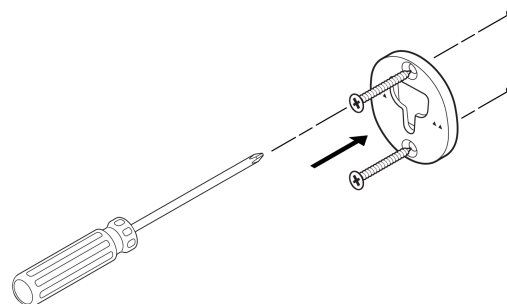
1

Zlokalizuj profil konstrukcyjny w ścianie. Przyłóż wspornik do ściany. Użyj poziomicy, aby ustawić uchwyt i zaznaczyć otwory na śruby. Odsuń wspornik od ściany.



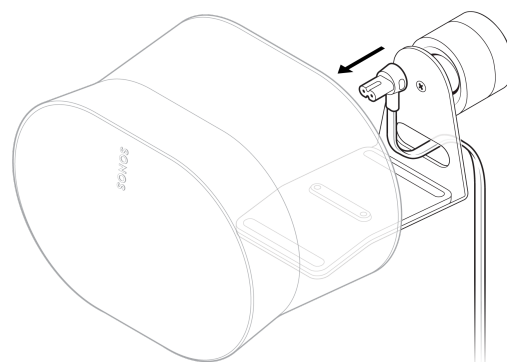
2

Nawierć otwory wiertłem 3,5 mm. Umieść uchwyt na ścianie tak, aby małe strzałki były skierowane w górę i przykręć go 2 długimi śrubami dedykowanymi do wspornika ściennego (w zestawie) za pomocą wkrętarki lub śrubokręta krzyżakowego.



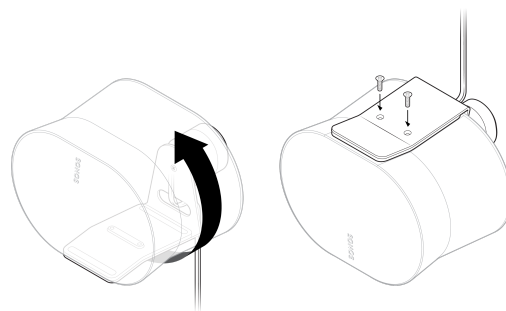
3

Poprowadź kabel zasilający przez otwór z tyłu uchwyту i podłącz go do głośnika.



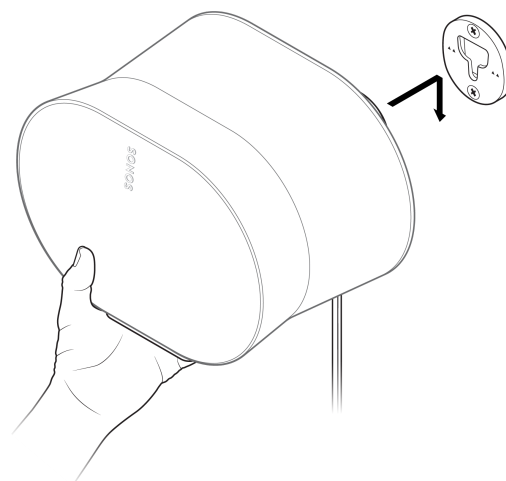
4

Obróć głośnik o 180°, tak aby otwory na śruby były skierowane do góry. Przymocuj platformę głośnika do głośnika za pomocą 2 krótkich śrub do uchwyту (w zestawie).



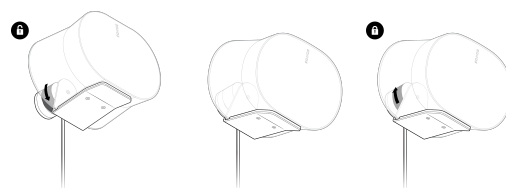
5

Wyrównaj uchwyt z otworem na wsporniku, zsuń uchwyt i zablokuj go na miejscu. Przed puszczeniem głośnika upewnij się, że uchwyt ścienny i głośnik są pewnie osadzone.



6

Aby uzyskać optymalny dźwięk, odblokuj głośnik, obracając kołnierz na uchwycie o 90° w lewo. Zmień położenie głośnika, a następnie obróć kołnierz o 90° w prawo, aby go zablokować.

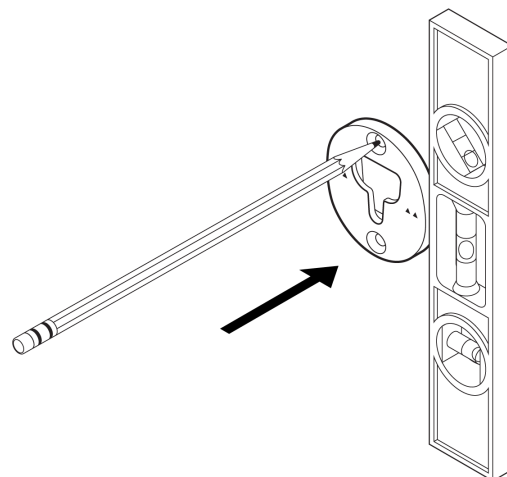


Przeostroga: Uchwyt można regulować tylko w ograniczonym zakresie, aby zapewnić jak najlepszą jakość dźwięku. Nie wolno siłowo zmieniać położenia głośnika poza dopuszczalny zakres regulacji.

Montaż naścienny w pozycji odwróconej

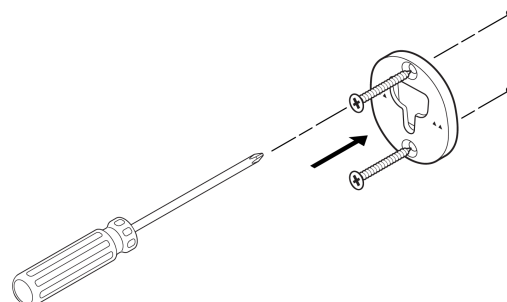
1

Zlokalizuj profil konstrukcyjny w ścianie. Przyłóż wspornik do ściany. Użyj poziomicy, aby ustawić uchwyt i zaznaczyć otwory na śruby. Odsuń wspornik od ściany.



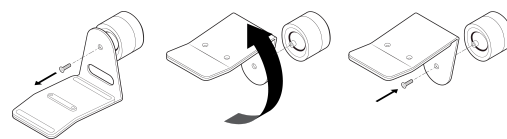
2

Nawierć otwory wiertłem 3,5 mm. Umieść uchwyt na ścianie tak, aby małe strzałki były skierowane w górę i przykręć go 2 długimi śrubami dedykowanymi do wspornika ściennego (w zestawie) za pomocą wkrętarki lub śrubokręta krzyżakowego.



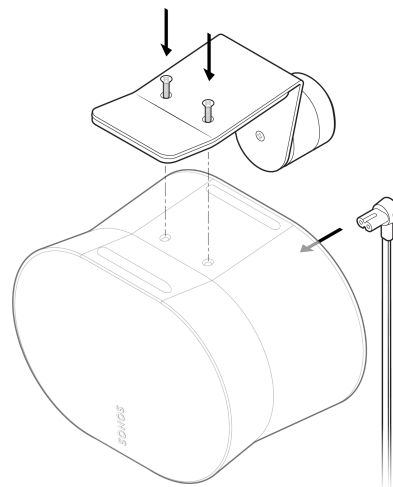
3

Wykręć śrubę z zespołu uchwyty mocującego. Obróć uchwyt o 180 stopni, tak aby otwory na śruby były skierowane do góry. Ponownie wkręć śrubę do zespołu uchwyty.



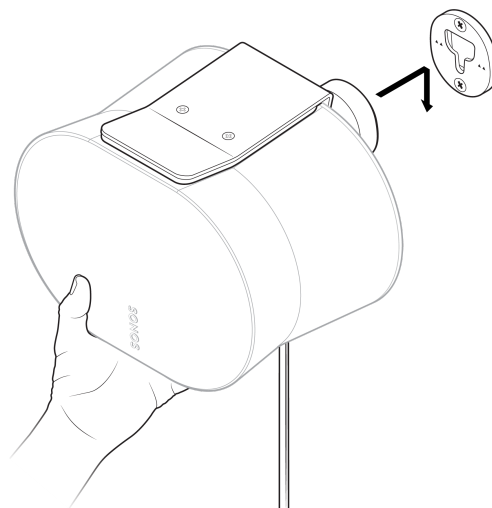
4

Podłącz kabel zasilający do głośnika.
Przymocuj głośnik do uchwyty za pomocą 2 krótkich śrub mocujących głośnik (w zestawie).



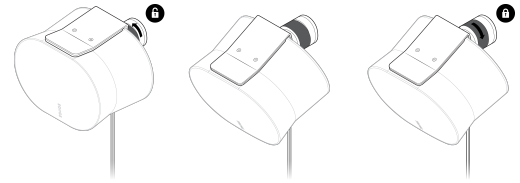
5

Wyrównaj uchwyt z otworem na wsporniku, zsuń uchwyt i zablokuj go na miejscu. Przed puszczeniem głośnika upewnij się, że uchwyt ścienny i głośnik są pewnie osadzone.



6

Aby uzyskać optymalny dźwięk, odblokuj głośnik, obracając kołnierz na uchwycie o 90° w lewo. Zmień położenie głośnika, a następnie obróć kołnierz o 90° w prawo, aby go zablokować.



Przeostoga: Uchwyt można regulować tylko w ograniczonym zakresie, aby zapewnić jak najlepszą jakość dźwięku. Nie wolno siłowo zmieniać położenia głośnika poza dopuszczalny zakres regulacji.

Specyfikacja

Właściwość

Opis

DŹWIĘK

Wzmacniacz

Sześć cyfrowych wzmacniaczy impulsowych doskonale dostrojonych do wyjątkowej architektury akustycznej głośnika.

Głośniki wysokotonowe

Cztery głośniki wysokotonowe zadbają o wierny podkład muzyczny wysokich i średnich częstotliwości. Skierowany do przodu głośnik wysokotonowy zapewnia gładkie pole dźwiękowe w samym centrum, a dwa głośniki wysokotonowe skierowane na boki tworzą podział stereofoniczny. Skierowany do góry głośnik wysokotonowy odbija dźwięk od sufitu podczas odtwarzania treści Dolby Atmos.

Głośniki niskotonowe

Dwa głośniki niskotonowe maksymalizują niskie częstotliwości i są skierowane w lewo oraz prawo, zapewniając dźwięk stereofoniczny.

Właściwość**Opis**

Mikrofony

- Układ mikrofonów dalekosiężnych
- Wszystkie mikrofony, w tym sterowanie głosowe, można wyłączyć za pomocą przełącznika mikrofonu z tyłu głośnika.

Regulowany korektor graficzny (EQ)

Basy, tony wysokie i głośność można regulować w aplikacji Sonos.

Trueplay™

Oprogramowanie analizuje akustykę pomieszczenia, a następnie dostraja brzmienie EQ. Zgodne z urządzeniami z systemem iOS i Android. (Przełącznik mikrofonu musi być ustawiony w pozycji włączenia).

Para stereofoniczna

Przekształć dwa głośniki w oddzielne głośniki kanału lewego i prawego, aby uzyskać głębszy i pełniejszy dźwięk.

Dolby Atmos®

Technologie dźwięku przestrzennego, takie jak Dolby Atmos, umożliwiają twórcom umieszczenie poszczególnych dźwięków wokół słuchacza w przestrzeni 3D, aby zapewnić bardziej porywające i realistyczne doznania słuchowe.

Właściwość**Opis**

Kino domowe

Dodaj dwa głośniki Era 300 do systemu dźwięku przestrzennego, aby zyskać wszechogarniający dźwięk przestrzenny.

ZASILANIE/ŁĄCZNOŚĆ

Wi-Fi

Korzystanie z Sonos S2: Łączy się z siecią Wi-Fi zarządzaną przez dowolny router 802.11a/b/g/n/ac/ax obsługujący częstotliwości 2,4/5 GHz.

Bluetooth

Bluetooth 5.0 obsługuje przesyłanie strumieniowe dźwięku z dowolnego urządzenia z obsługą Bluetooth.

Naciśnij przycisk Bluetooth, aby sparować z urządzeniem Bluetooth.

Zasilanie

Automatycznie przełączany uniwersalny zasilacz 100–240 V ~ 50/60 Hz 2,3 A AC

Port USB-C

Jeden port USB-C.

- Podłącz źródło muzyki za pomocą kabla pomocniczego i adaptera wejścia liniowego Sonos.
 - Podłącz router za pomocą kabla Ethernet i adaptera Sonos Combo. (Wszystkie akcesoria są sprzedawane osobno).
-
-

Właściwość	Opis
Procesor	Czterordzeniowy 4 x A55 1,9 GHz
Pamięć	8 GB pamięci DDR4 8 GB pamięci NAND
Sonos S2	Konfiguruj i steruj Era 300 za pomocą aplikacji Sonos najnowszej generacji.
Wejście liniowe	Adapter wejścia liniowego Sonos umożliwia podłączenie urządzeń za pomocą wejścia liniowego audio 3,5 mm (adapter jest sprzedawany osobno).
Apple AirPlay 2	Obsługuje AirPlay 2 na urządzeniach z systemem Apple iOS 11.4 lub nowszym.
Sterowanie głosowe	<ul style="list-style-type: none">• Zintegrowana funkcja sterowania głosowego.• Jeśli dioda LED sterowania głosowego jest wyłączona, asystenci głosowi nie nasłuchują, ale inne funkcje wykorzystujące mikrofon (np. Trueplay) nadal są aktywne.
SZCZEGÓŁY/WYMIARY	
Wymiary (wys. x szer. x gł.)	160 x 260 x 185 mm

Właściwość	Opis
Waga	4,42 kg
Temperatura użytkowania	Od 0°C do 40°C
Temperatura przechowywania	Od -20°C do 70°C
Kolory/Wykończenie	<ul style="list-style-type: none">• Kolory: biały, czarny• Wykończenie: matowe
Zawartość opakowania	<ul style="list-style-type: none">• Sonos Era 300, kabel zasilający o długości 2 m, skrócona instrukcja obsługi

Uwaga: Specyfikacja może ulec zmianie bez uprzedniego powiadomienia.

Ważne informacje dotyczące bezpieczeństwa

1. Przeczytaj niniejsze instrukcje.
2. Zachowaj niniejsze instrukcje.
3. Przestrzegaj wszystkich ostrzeżeń.
4. Postępuj według wszystkich instrukcji.
5. Nie korzystaj z tego urządzenia w pobliżu wody.
6. Do czyszczenia używaj wyłącznie suchej i miękkiej ściereczki. Domowe środki czyszczące i rozpuszczalniki mogą uszkodzić wykończenie produktów Sonos.
7. Nie zasłaniaj żadnych otworów wentylacyjnych. Przeprowadź instalację zgodnie z instrukcjami producenta.
8. Nie instaluj urządzenia w pobliżu źródeł ciepła, takich jak grzejniki, wyloty ogrzewania, piece i inne urządzenia wytwarzające ciepło.
9. Zabezpiecz kabel zasilający przed deptaniem lub przytrzaśnięciem, w szczególności w miejscu wtyczki, gniazd elektrycznych i wyjścia z urządzenia.
10. Korzystaj wyłącznie z wyposażenia dodatkowego / akcesoriów wskazanych przez producenta.
11. Odłączaj urządzenie od zasilania podczas burz lub w przypadku długiego okresu nieużywania.
12. Ten produkt nie zawiera żadnych części, które mogłyby być naprawiane przez użytkownika. Nie otwierać, nie demontować, nie próbować naprawiać ani wymieniać żadnych elementów. Wszelkie czynności serwisowe powierzaj wykwalifikowanemu personelowi serwisowemu firmy Sonos. W przypadku jakiegokolwiek uszkodzenia urządzenia, w tym uszkodzenia kabla zasilającego lub wtyczki, zalania urządzenia cieczą lub przedostania się innych przedmiotów do jego wnętrza, kontaktu urządzenia z deszczem lub wilgocią, nieprawidłowej pracy urządzenia lub jego upuszczenia na ziemię wymagane jest serwisowanie urządzenia.

13. Wtyczka zasilania powinna być łatwo dostępna w celu odłączenia urządzenia od zasilania.
14. **Ostrzeżenie:** W celu ograniczenia ryzyka pożaru lub porażenia prądem urządzenia nie należy narażać na działanie deszczu ani wilgoci.
15. Nie narażaj urządzenia na kontakt ze ściekającymi lub przyskającymi cieczami i nie umieszczaj na urządzeniu przedmiotów wypełnionych cieczami, np. wazonów.
16. Połączenia pomiędzy niniejszym urządzeniem a urządzeniami zewnętrznymi należy wykonać, korzystając z ekranowanego kabla w celu zachowania zgodności z limitami emisji częstotliwości radiowych FCC.